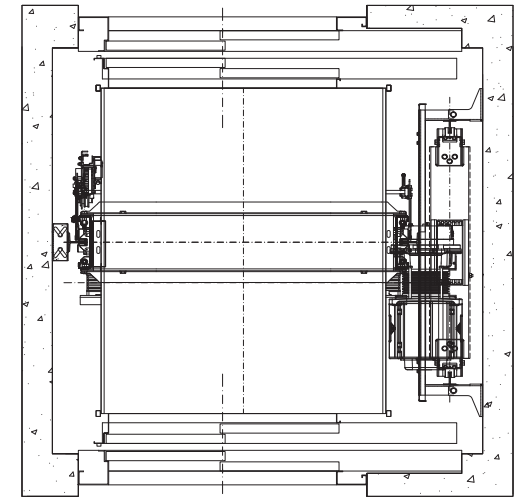
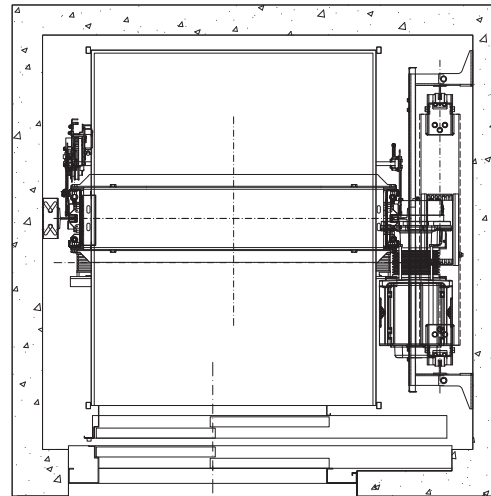
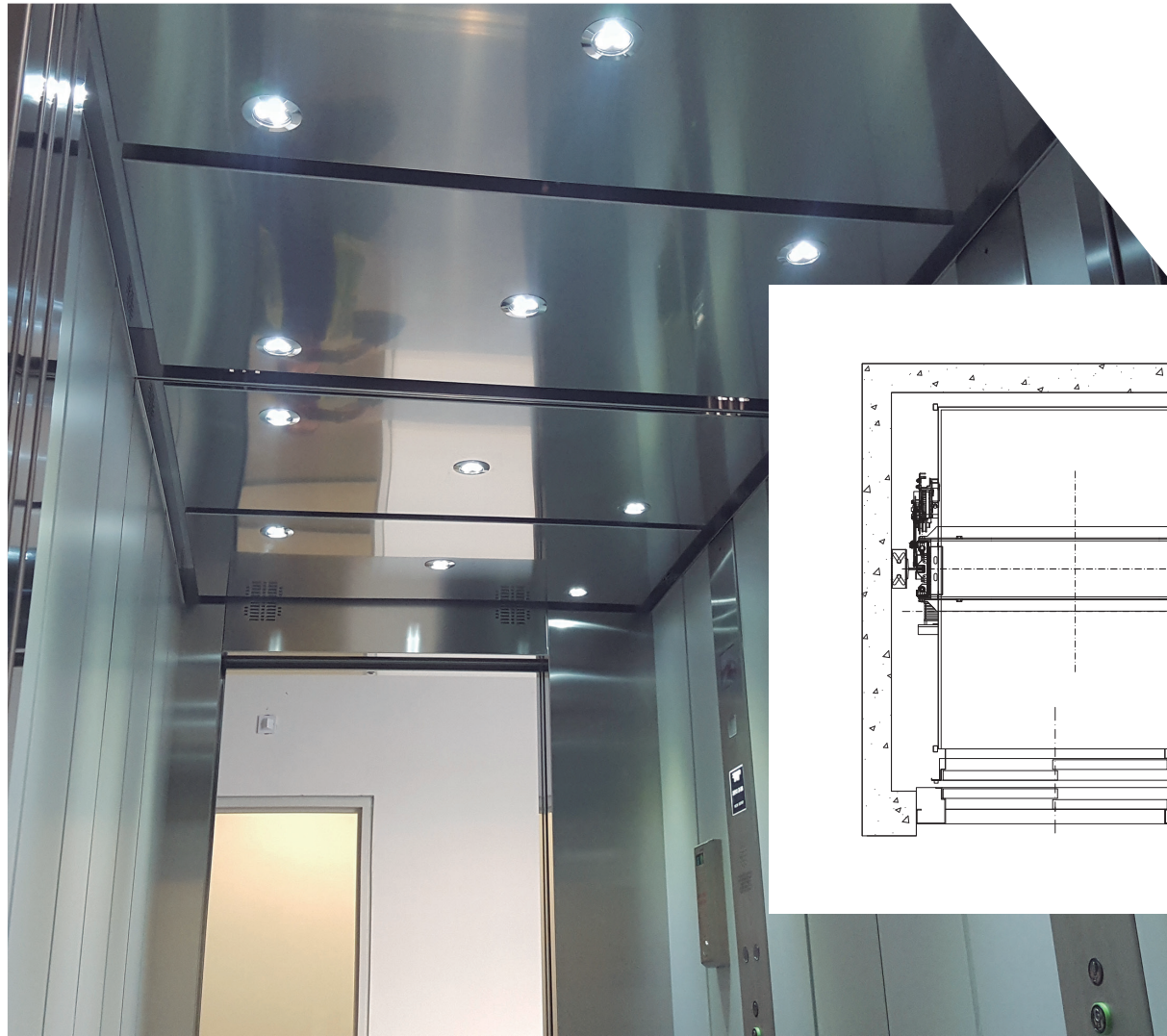


Électriques / Gearless

Ascenseurs de personnes

SYMBIO

Symbio est l'ascenseur électrique avec ou sans local des machines capable de s'adapter à tous les besoins de gaines, fosses et hauteurs sous dalle. Large gamme de charges.



Applications

- Immeuble résidentiel
- Centre commercial
- Construction neuve
- Hôtels
- Hôpitaux
- Bureaux
- Ascenseurs
- Bâtiments de grande hauteur
- Trafic intense.

Avantages

Aussi bien pour les nouvelles constructions que pour les gaines existantes avec des fosses et des gaines réduites (EN 81.21).

Polyvalence:

La salle des machines n'est pas nécessaire, offrant une plus grande liberté dans la conception du bâtiment. Bien qu'il s'agisse d'un ascenseur pour gaines de construction neuve par excellence, il s'adapte à un nombre infini de gaines. Gainés spéciales.

Flexibilité/Adaptabilité:

Adapté aux besoins de chaque client. Large gamme de charges, dimensions, vitesses. Robuste, résistant, durable et fiable.

Confort:

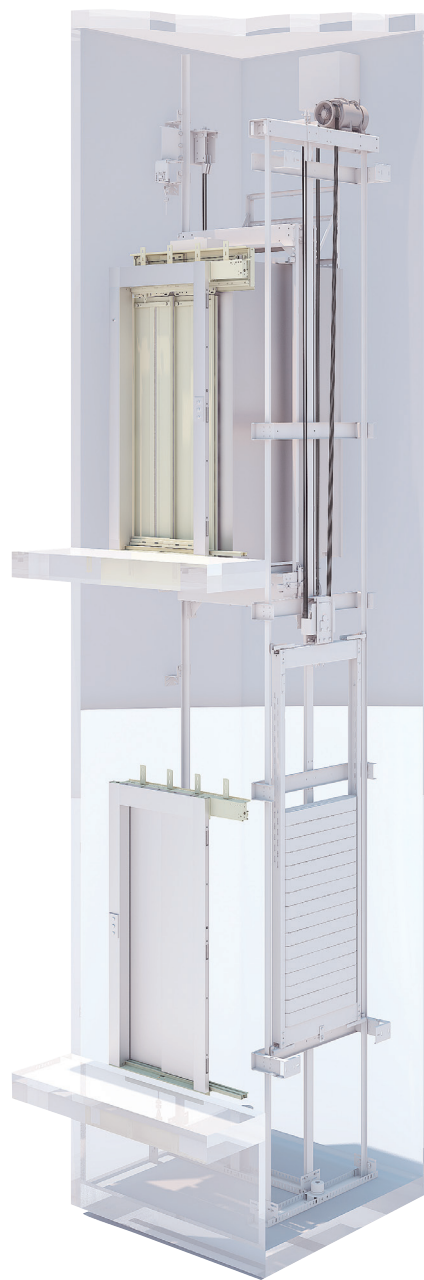
Grâce à la configuration de son arcade centrée sa suspension 2:1, il garantit un niveau de confort maximum au cours du déplacement avec un minimum de nuisances sonore.

Grande longévité:

Maintenance réduite. L'appareil a une longue durée de vie et presque aucune réparation.

Installation facile:

Un design consolidé, Plug and play. Machine embarquée sur socle autoportant supporté par les guides.



Caractéristiques techniques

Vitesse nominale: Jusqu'à 3 m/s

Charge nominale: Jusqu'à 3000 kg

Suspension: 2:1

Fosse standard: 1200 mm.

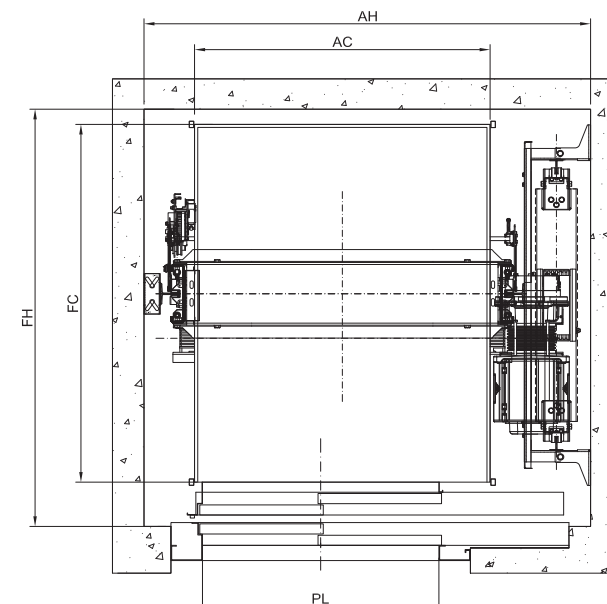
Hauteur sous dalle standard: 3600 mm.

Fabricants

Arcades	EMESA et TTV
Machines	SICOR, LEROY SOMER, CEG, ZIEHL-ABEGG, SASSI
Portes	FERMATOR, WITTUR, MEILLER
Manœuvres	CARLOS SILVA, SPRINT, NEWLIFT, DIGITAL ADVANCE, ARKEL, LESTER, MEGOM
Boîtes à boutons et poussoirs	BST, SCHAEFER, DEWHURST

Dimensions standards

Q (kg)	AH	FH	AC	FC	PL
320	1400	1250	900	1000	700
450	1500	1500	1000	1250	800
630	1600	1660	1100	1400	900
800	1920	1750	1300	1500	900
1000	1600	2350	1100	2100	900
1250	1960	2460	1300	2200	1000
1500	2130	2700	1400	2400	1200
2000	2290	3050	1500	2700	1300
2500	2630	3050	1800	2700	1600
3000	2730	3050	1900	2700	1600



*Données pour installations à 1m/s, simple accès, cuvette et HSD standards et portes automatiques. Pour une configuration différente, à consulter.

Q (kg)	Cuvette (ou fosse) minimum (EN81.21)		HSD minimum (EN81.21)	
	Cuvette (ou fosse) min (mm)	HSD nécessaire (mm)	Hauteur sous dalle (HSD) min (mm)	Cuvette (ou fosse) nécessaire (mm)
450	310	3.310	2600	630
630	310	3.310	2600	680
1500	350	3.310	2600	700
1600	420	3.500	2640	730

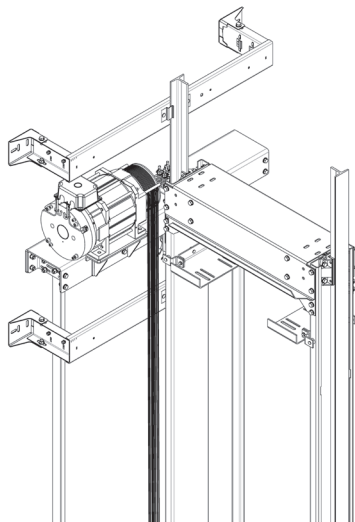
*Données pour installations à 1m/s, pour cuvettes et HSD intermédiaires, à consulter. Hauteurs sous dalles minimums calculées avec une hauteur de cabine intérieur de 2005mm.

Des solutions sur mesure

Symbio HR

Hauteur sous dalle 2600 mm.

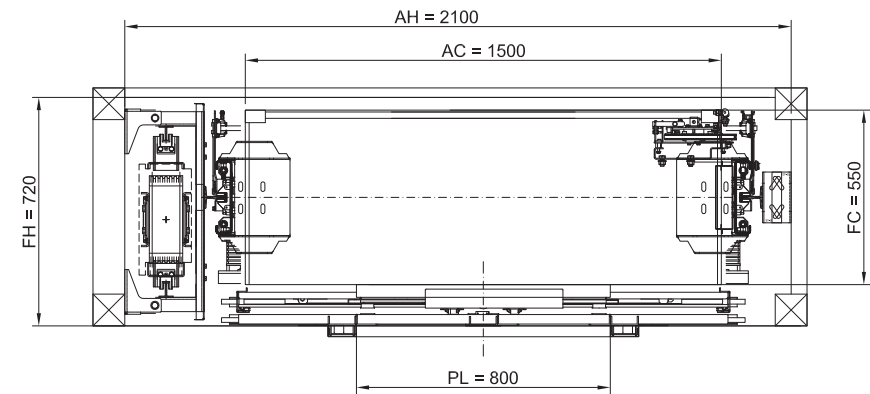
Q maximum: 1500 kg.
Vitesse maximale: 1 m/s.
Hauteur intérieure utile de cabine:
2005 mm.
Armoire de manœuvre sur palier.



Symbio PF

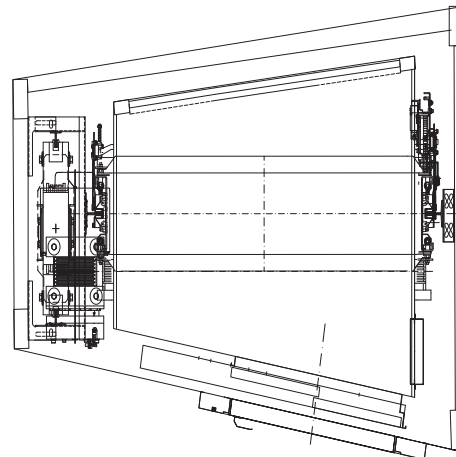
Profondeur de gaine
720 mm.

Vitesse maximale: 1 m/s.
Armoire de manœuvre sur palier.



Solutions spéciales

Possibilité de configurations spéciales pour des
gaines irrégulières.



Vitesses élevées

$V = 3 \text{ m/s}$

Pour des vitesses \geq à 1,6 m/s, triple coulisseaux.
Confort maximal.

